



КОМПАКТНЫЙ АНАЛИЗАТОР СПЕКТРА РЕАЛЬНОГО ВРЕМЕНИ И ПРИЁМНИК ДО 40 ГГц

АСРВ-40

Техническое описание

- Приёмник/анализатор спектра реального времени с полосой 9 кГц — 40 ГГц
- Супергетеродинный цифровой приёмник, 19-сегментный фильтр-преселектор
- Полоса анализа 100 МГц с регулируемой частотой дискретизации, скорость развёртки спектра 400 ГГц/с
- Цифровая обработка сигналов на базе ПЛИС
- 9 кГц — 40 ГГц типовое подавление зеркального канала и помех на ПЧ > +75 дБн
- Средний уровень собственных шумов 40 ГГц/10 ГГц DANL -141/ -146 дБм/Гц
- Фазовый шум 40 ГГц/ 10 ГГц -86/ -99 дБн/Гц при 10 кГц
- Масса 185 г (основной модуль), габариты 125 x 60 x 17 мм, потребляемая мощность 10 – 14 Вт
- Интерфейсы API с высокой степенью совместимости и графический интерфейс SASudio4
- Совместимость с процессорами ARM и x86, операционными системами Linux и Windows
- Встроенный термостатированный опорный генератор ОСХО (опция), температурный дрейф $\leq 0,15 \times 10^{-6}$
- Диапазон рабочих температур от -20 °С/-40 °С до +70 °С (опция)
- Итерфейс удалённого управления USB 3.0/2.0 Type-C

КОМПАКТНЫЙ СУПЕРГЕТЕРОДИННЫЙ ПРИЁМНИК И АНАЛИЗАТОР СПЕКТРА РЕАЛЬНОГО ВРЕМЕНИ (RTSA) АСРВ-40

АСРВ-40 — это модуль приёмника/анализатора спектра, основанный на супергетеродинной цифровой архитектуре ПЧ, оснащённый интерфейсом USB3.0 и высокоскоростной цифровой обработкой сигналов ПЛИС, обеспечивающий хорошую производительность при компактных размерах. Он оптимизирован для таких приложений, как приёмники, мониторинг спектра и радиочастотное тестирование. Он предлагает множество выходов, включая спектр, цифровой IQ поток, детектор мощности сигнала (полоса пропускания с нулевой развёрткой) и спектр в реальном времени. Объём, вес и энергопотребление в высшей степени оптимизированы для полевых и встраиваемых применений. Он обеспечивает высокую совместимость интерфейсов API, которые позволяют быстро реализовать эффективную вторичную разработку. Пользовательский код совместим с другими устройствами, такими как АСРВ-20, что позволяет гибко выбирать оборудование в соответствии с потребностями их приложений.

АСРВ-40 обеспечивает гибкое решение для приёмников, мониторинга спектра и удобного радиочастотного тестирования.

Устройство имеет вес всего 185 г, что меньше размера мобильного телефона, реализуя полную функциональность супергетеродинного приёмника и системы анализатора спектра в компактных размерах.

Модуль имеет встроенный супергетеродинный РЧ приёмник с высокой производительностью, а также внутреннюю систему цифровой обработки на базе ПЛИС для ускорения обработки цифрового сигнала. Цифровая обработка сигналов на основе ПЛИС эффективно снижает требования к производительности устройства на внутреннем процессоре. Даже на маломощных процессорных платформах x86 или ARM с ограниченной производительностью устройство АСРВ-40 может быть развернуто для достижения хороших результатов измерений. АСРВ-40 корректно работает как в операционных системах Linux, так и в Windows.

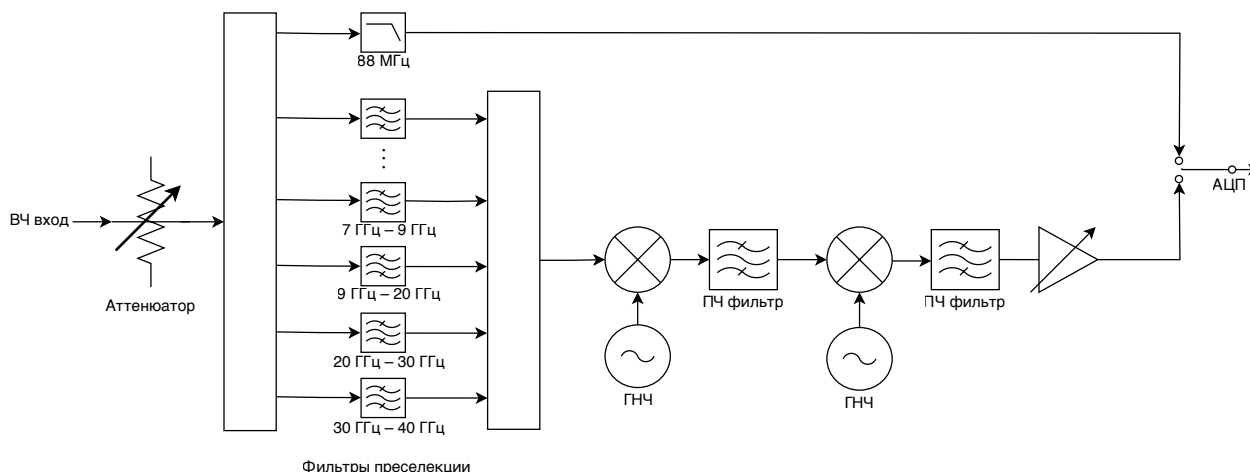
Основные характеристики

- Диапазон частот: 9 кГц — 40 ГГц
- Супергетеродинный приёмник, 14 фильтров преселекции
- Масса: 185 г (модуль), размеры: 125 x 60 x 17 мм
- Мощность потребления: 14 Вт (пиковая), 10 Вт (рабочая)
- Обработка сигналов на основе ПЛИС
- Полоса анализа: 100 МГц
- Скорость развёртки: 400 ГГц/с ($RBW \geq 250$ кГц)
- Аналоговый выход ПЧ (307,2 МГц, > 88 МГц)
- Высокосовместимый API-интерфейс
- Совместимость с процессорами ARM и x86
- Термостатированный генератор опорной частоты ОСХО (опция), температурный дрейфт $\leq 0,15 \times 10^{-6}$
- Диапазон рабочих температур: -20 °C/ -40 °C до $+70$ °C (опция)
- Применимые операционные системы: Linux и Windows
- ПО с графическим интерфейсом

Технические характеристики

АСРВ-40 использует канал прямой дискретизации на частоте до 88 МГц и супергетеродинный канал микширования на частоте от 88 МГц до 40 ГГц. В пределах 7,8 ГГц распределено достаточное количество фильтров преселекции. На частоте выше 7,8 ГГц количество фильтров преселекции ограничено и может обеспечить лишь частичную защиту от помех при очень ограниченном подавлении боковой составляющей. АСРВ-40

обеспечивает дополнительное подавление боковой составляющей путём включения алгоритма подавления ложных сигналов в стандартном режиме развёртки спектра (недействителен в других режимах анализа). Ниже приведены параметры подавления боковой составляющей и промежуточной частоты для каждой полосы частот.



Блок-схема РЧ-части

Диапазон частот*	Подавление помех ВКЛ		Подавление помех ВЫКЛ	
	Зеркальный канал	Помехи на ПЧ	Зеркальный канал	Помехи на ПЧ
9 кГц — 88 МГц	≥ 65 дБн	≥ 80 дБн	≥ 65 дБн	≥ 75 дБн
88 МГц — 0,35 ГГц	≥ 80 дБн	≥ 80 дБн	≥ 75 дБн	≥ 75 дБн
0,35 ГГц — 2,6 ГГц	≥ 80 дБн	≥ 80 дБн	≥ 60 дБн	≥ 40 дБн
2,6 ГГц — 5,6 ГГц	≥ 80 дБн	≥ 80 дБн	≥ 30 дБн	≥ 40 дБн
5,6 ГГц — 7,8 ГГц	≥ 75 дБн	≥ 80 дБн	≥ 20 дБн	≥ 75 дБн
7,8 ГГц — 9 ГГц	≥ 65 дБн	≥ 80 дБн	Нет подавления или подавление малых компонент	≥ 75 дБн
9 ГГц — 12 ГГц	≥ 65 дБн	≥ 80 дБн		≥ 75 дБн
12 ГГц — 14 ГГц	≥ 65 дБн	≥ 80 дБн		≥ 75 дБн
14 ГГц — 19 ГГц	≥ 70 дБн	≥ 80 дБн		≥ 75 дБн
19 ГГц — 22 ГГц	≥ 65 дБн	≥ 80 дБн		≥ 75 дБн
22 ГГц — 24 ГГц	≥ 65 дБн	≥ 80 дБн		≥ 75 дБн
24 ГГц — 30 ГГц	≥ 65 дБн	≥ 80 дБн		≥ 75 дБн
30 ГГц — 33 ГГц	≥ 60 дБн	≥ 80 дБн		≥ 75 дБн
33 ГГц — 35 ГГц	≥ 80 дБн	≥ 80 дБн		≥ 75 дБн
35 ГГц — 40 ГГц	≥ 80 дБн	≥ 80 дБн		≥ 75 дБн

* Опорный уровень = 0 дБм.

АСРВ-40 ТЕХНИЧЕСКИЕ ХАРАКТЕРИСТИКИ (ТИПОВЫЕ ЗНАЧЕНИЯ*)

ЧАСТОТА

Диапазон частот	9 кГц — 40 ГГц
Начальная погрешность установки частоты	$< 1 \times 10^{-6}$, поддержка ручной корректировки программы
Опорный генератор	Встроенный или внешний, программно-управляемое переключение
Опорный генератор	Встроенный или внешний, программно-управляемое переключение Старение встроенного термокомпенсированного кварцевого генератора (ТСХО): $< 1 \times 10^{-6}$ /год; дрейф температуры $< 1 \times 10^{-6}$; встроенный термостатированный генератор ОСХО (опция), дрейф температуры $< 0,15 \times 10^{-6}$

ЧИСТОТА СПЕКТРА

Однополосный фазовый шум	дБн/Гц				
	Несущая частота	1 ГГц	3 ГГц	10 ГГц	20 ГГц
1 кГц	-95,2	-97,2	-92,6	-86,2	-80,5
10 кГц	-104,2	-101,8	-98,5	-96,5	-86,5
100 кГц	-106,5	-103,6	-99,5	-95,3	-86,3
1 МГц	-120,7	-121,2	-116,4	-111,3	-103,3
10 МГц	-130,8	-134,3	-132,5	-128,1	-123,6
Остаточный отклик Подавление помех ВЫКЛ дБмВт Полоса разрешения (RBW) = 1 кГц Пиковый детектор положительных сигналов	Диапазон частот	R. L. = 0 дБм		R. L. = -20 дБм	
		Подавление помех ВЫКЛ	Подавление помех ВКЛ	Подавление помех ВЫКЛ	Подавление помех ВКЛ
	9 кГц — 10 ГГц	-73	-84	-79	-90
	10 ГГц — 20 ГГц	-87	-90	-101	-110
	20 ГГц — 30 ГГц	-74	-88	-92	-107
30 ГГц — 40 ГГц	-83	-89	-95	-105	
Подавление радиопомех от зеркального канала (подавление помех ВКЛ)	> +60 дБн, более подробные параметры приведены в технических характеристиках				
Подавление помех на ПЧ (подавление помех ВЫКЛ)	> +75 дБн, исключая 0,35 ГГц — 5,6 ГГц, > +40 дБн				
Подавление помех на ПЧ (подавление помех ВКЛ)	> +80 дБн				
Помехи, связанные с гетеродином	< -65 дБн (смещение центральной частоты $\pm (N/M) \times 125$ МГц, N, M = 1, 2, 3, 4, 5...)				
Ложные сигналы на входе (подавление помех ВКЛ)	< -60 дБн, (более подробную информацию смотрите в технических характеристиках)				

* Типовые значения характеристик указаны для следующих условий: запуск и прогрев в течение 10 минут; температура окружающей среды +25 °С (внутренняя температура устройства +50 °С); подавление паразитных помех отключено; аналоговая ПЧ 100 МГц и класс усиления ПЧ = 4.

ОБРАБОТКА СИГНАЛОВ

Полоса анализа	Максимум 100 МГц (аналоговая полоса пропускания ПЧ установлена как 1) или 40 МГц (аналоговая полоса пропускания ПЧ установлена как 2), коэффициент децимации 1
Фазноквадратурные данные (IQ)	122,88 Мвыб/с, поддержка программной настройки 120 — 125 Мвыб/с с шагом 1 Гц, коэффициент децимации: 1, 2, 4, 8, 16, 32, 64, 128, 256, 512, 1024, 2048, 4096 на основе ПЛИС, всего 13 градаций, АЦП 14/12 бит с обработкой ЦОС и выходом шириной 8/16/32 бит
Ёмкость запоминающего устройства	Объём встроенной памяти 128 Мбайт
	Поддерживает непрерывное и бесперебойное хранение данных, если скорость генерации данных меньше пропускной способности шины, а ёмкость ЗУ ограничена только ёмкостью жёсткого диска
Отклик к сигналу внешнего запуска	Максимальная частота отклика 500 раз/с
Вывод аналоговой ПЧ	Поддерживает 307,2 МГц ± 50 МГц

АМПЛИТУДА

Максимальная безопасная входная мощность (CW)	+23 дБм	88 МГц — 40 ГГц	
	+10 дБм	100 кГц — 88 МГц	
Максимальное напряжение	± 12 В постоянного тока		
Дисплей отображения	Средний уровень собственных шумов (DANL) — +23 дБмВт		
Точность по амплитуде	± 2,0 дБ (9 кГц — 9 ГГц); ±3,0 дБ (> 9 ГГц)		
Пульсация спектра в ПП ПЧ	± 1,75 дБ (аналоговая полоса пропускания класс 1) ± 2,0 дБ (аналоговая полоса пропускания по ПЧ класс 0)		
Опорный уровень (R. L.)	-50 дБмВт — +23 дБмВт		
РЧ-предусилитель	В стандартной комплектации предусилителя нет		
Средний уровень собственных шумов (DANL) дБмВт/Гц Полоса разрешения (RBW) = 10кГц Детектор среднеквадратичного значения сигнала	Диапазон частот	R. L. = 0 дБм	R. L. = -20 дБм
	9 кГц	-119	-139
	100 кГц — 88 МГц	-131	-149
	88 МГц — 9 ГГц	-133	-139
	9 ГГц — 19 ГГц	-131	-146
	19 ГГц — 30 ГГц	-127	-144
	30 ГГц — 40 ГГц	-129	-141

СТАНДАРТНЫЙ АНАЛИЗ СПЕКТРА

Детектор линии развёртки	Положительный пиковый, отрицательный пиковый, среднеквадратичный, нормальный, выборки		
Полоса разрешения (RBW)	0,1 Гц — 10 МГц		
Полоса видеосигнала (VBW)	0,1 Гц — 10 МГц		
Операции над графиками	Очистка и запись, удержание максимального/минимального значений, усредненные значения, стоп-кадр		
Представление данных	ПО SAsudio4 предоставляет обычный спектр, частотно-временную диаграмму (спектрограмму) и статистические данные		
Измерения	Фазовый шум, уровень мощности канала, ширина занимаемой полосы частот, ширина полосы пропускания X дБ, подавление сигнала соседнего канала, интермодуляция третьего порядка (IM3)		
Скорость развёртки — Стандартный анализ спектра	303,3 ГГц/с	ПЛИС	RBW ≥ 1 МГц, окно Блэкмана-Натталла, стандартное подавление шумов
	404,2 ГГц/с	ПЛИС	RBW = 250 кГц, окно Блэкмана-Натталла, стандартное подавление шумов
	61,4 ГГц/с	ПЛИС	RBW = 30 кГц, окно Блэкмана-Натталла, стандартное подавление шумов
	2,8 ГГц/с	ЦП	RBW = 1 кГц, окно Блэкмана-Натталла, стандартное подавление шумов

АНАЛИЗ ДАННЫХ / НУЛЕВОЙ ДИАПАЗОН ИЗМЕРЕНИЯ

Максимальное разрешение по времени	8 нс
Максимальная полоса анализа	100 МГц
Режимы детектирования	Положительный пиковый, выборки, средних значений, среднеквадратичный

АНАЛИЗ СПЕКТРА В РЕАЛЬНОМ ВРЕМЕНИ

БПФ-анализ (FFT)	Реализован механизм БПФ в формате с плавающей запятой на основе ПЛИС. Поддерживается сжатие частоты воспроизведения кадров и детектирование линии развёртки. Между кадрами БПФ не допускается разрывов или перекрытий		
	Частота обновления БПФ = 10^9 нс/(N x D x 8 нс); POI (вероятность захвата сигналов) = 2 x N x D x 8 нс N — количество точек БПФ (1024, 512, 256, 128, 64, 32), а D — коэффициент децимации (1, 2, 4, 8...)		
	Типовые настройки	Частота обновления данных БПФ	POI (вероятность захвата сигналов)
	N = 1024, D = 1	122 070 раз/с	16,384 мкс
	N = 32, D = 1	3 906 250 раз/с	0,512 мкс
Полоса анализа в реальном времени	100 МГц		
Оконная функция	Окно Блэкмана-Натталла, окно с плоской вершиной		
Полоса разрешения (RBW)	14,73 МГц — 3,59 кГц (окно с плоской вершиной); 7,81 МГц — 1,90 кГц (окно Блэкмана-Натталла); 13 градаций для каждого типа окна		
Разрешение по амплитуде	0,75 дБ		

ОБЩИЕ ХАРАКТЕРИСТИКИ

Входы и выходы	Источник питания	Тип С (1), выделенный порт источника питания, необходимо обеспечить пиковую мощность источника питания 5 В, 2 А, допустимый диапазон напряжения 4,75 — 5,25 В, пульсации менее 200 мВ пик-пик
	Данные	Тип-С (2), USB 3.0 (USB 2.0 доступен, но с ограниченной шириной полосы пропускания)
	Вход РЧ-сигнала	2,92 мм (F), полное входное сопротивление 50 Ом
	Вход внешних опорных тактовых сигналов	Разъём MMCX (F) (1), амплитуда $\geq 1,5$ В пик-пик, входное полное сопротивление 330 Ом
	Вход внешних опорных тактовых сигналов	Встроенный в контроллер MUXIO, 3,3 В КМОП, программируемое включение/выключение
	Вход внешнего запуска	Встроенный в контроллер MUXIO, 3,3 В КМОП, высокоомный
	Выход внешнего запуска	Встроенный в контроллер MUXIO, 3,3 В КМОП
	Выход ПЧ аналогового сигнала	MMCX (F) (2), максимальная выходная мощность — +25 дБмВт, выходное полное сопротивление 50 Ом
Потребляемая мощность	Пиковая 14 Вт, типовая 10 — 14 Вт	
Температура эксплуатации	0 — +60 °С (стандартный температурный класс)	
	-20 — +70 °С (опция расширенного диапазона температурных классов, пластмассовый корпус и вентилятор в комплект не входят)	
	-40 — +70 °С (опция широкого диапазона температурных классов, пластмассовый корпус и вентилятор в комплект не входят)	
Температура окружающей среды	-20 — +70 °С (стандартно)	
	-40 — +85 °С (опция широкого диапазона температурных классов с широким диапазоном температур (пластмассовый корпус и вентилятор в комплект не входят)	
Масса и габариты	125 x 60 x 17 мм, 188 г (исключая защитную оболочку и монтажную структуру, включая длину соединения); 139 x 69 x 29 мм, 390 г (включая защитную оболочку и монтажную структуру, включая длину соединения)	
Упаковка и принадлежности	1 флеш-накопитель, 2 кабеля USB 3.0, 1 блок питания	

Код	Опция	Пояснение
01	Встроенный термостатированный кварцевый генератор (ОСХО) опорных импульсов (аппаратная опция)	Обеспечение большей стабильности генератора опорных импульсов по сравнению со стандартной конфигурацией, температурный дрейфт <math> < 0,15 \times 10^{-6}</math>, увеличение общего энергопотребления на 0,8 Вт
ИО1	Внешняя плата MUXIO	Преобразование интерфейса MUXIO в несколько разъёмов MMCX и разъём «плата — провод» для облегчения подключения входа запуска выхода и других сигналов
ИО2	Внешний модуль ГНСС	Стандартный модуль ГНСС, подключённый к MUXIO
ИО3	Внешний модуль ГНСС с ОСХО	Модуль ГНСС с привязкой к термостатированному кварцевому генератору (ОСХО) опорных импульсов, увеличивает общее энергопотребление на 1,1 Вт
T1	Расширенный температурный класс (аппаратная опция)	Расширение рабочей температуры до -20 — +70 °С
T2	Широкий температурный диапазон (аппаратная опция)	Расширение рабочей температуры до -40 — +70 °С